



**ЛАНДТЕХНІК**  
ТЕХНІКА ЗАПЧАСТИНИ СЕРВІС

08335 Київська обл, Бориспільський район  
с. Іванків, вул. Харківська, 1В  
(067)656-54-07, (063)304-17-87, (063)304-1774

[www.ltec.com.ua](http://www.ltec.com.ua)  
E-mail: [office@agrosvit.com](mailto:office@agrosvit.com)

## ТЕЛЕСКОПІЧНИЙ НАВАНТАЖУВАЧ BASAK BTH 1730 (ST 17.30)



Телескопічні навантажувачі BASAK серії BTH 1730 - машини в 17-метровому діапазоні підйому вантажу призначені для виконання будівельних робіт на промислових підприємствах, заводах, в сільському господарстві, характеризуються високою вантажопідйомністю та маневреністю.

### Основні характеристики:

Двигун	PERKINS 1104C-44T
Максимальна потужність двигуна	75 кВт (100 л. С.) 2200 об / хв
Максимальна вантажопідйомність	3 000 кг
Максимальна висота підйому (м)	16.30 м
Передача	Гідростатичний насос з аксіально-поршневим об'ємним регулюванням
Режим управління	Рульове управління з приводом на 4 колеса / одночасний поворот всіх коліс в одну сторону / рульове управління з приводом на 2 колеса
Гідравлічний бак	150 л
Паливний бак	120 л
Вага	12000 кг

### ПЕРЕВАГИ ВИКОРИСТАННЯ

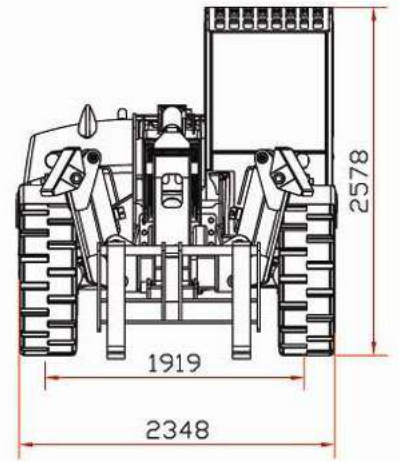
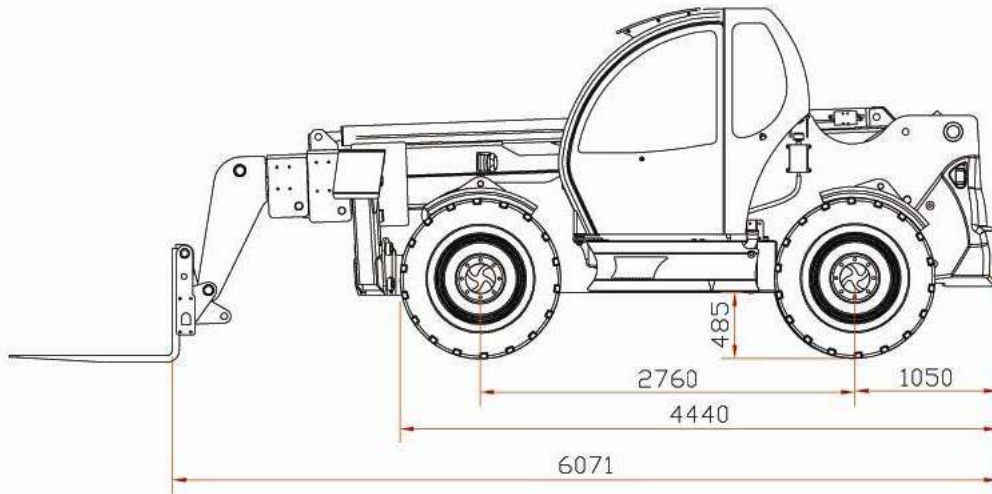
- Велика комфортна кабіна.
- Гідростатична трансмісія дозволяє суттєво підняти продуктивність і надійність виконання робіт у важких умовах.
- Джойстик 4 в 1 разом з аксіально-поршневий гідравлічним насосом, збільшує продуктивність роботи машини на 20–30%.
- Повітряний фільтр циклонного типу дозволяє безперебійно працювати машині в умовах високої забрудненості.
- Реверсна система очистки радіатора охолодження
- Система сигналізації перевантаження стріли
- 3 системи регулювання положення коліс
- Багатофункціональна панель приборів з аварійною кнопкою відключення гідравліки.
- Двигун Perkins TIER III – простий в експлуатації та ремонті – оптимально підходить до вітчизняного пального

- Фільтрація пального за допомогою фільтра-сепаратора забезпечить довговічність роботи паливної системи та двигуна.
- Шини 24" дозволяють стабільно працювати в умовах бездоріжжя та в обмежених приміщеннях.
- Всі елементи системи гідравліки захищені з метою запобігання їх ушкодженню.
- Легкість в доступі до всіх елементів моторного відсіку забезпечує простоту та якість обслуговування.
- Захист даху кабіни від падіння предметів – металева решітка
- Ергономічне сидіння оператора з підлокотником.
- Регульована рульова колонка;
- Трансмсія Dana, гідравліка Rexroth надійні та продуктивні.
- 3-х секційна стріла

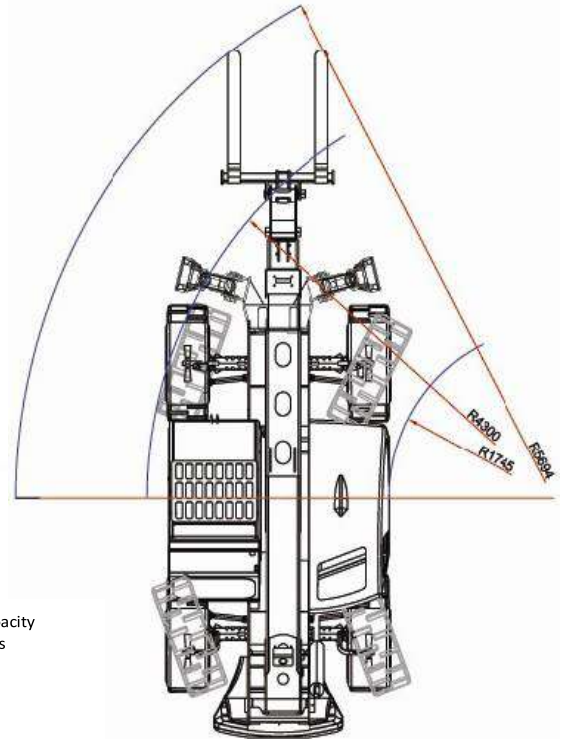
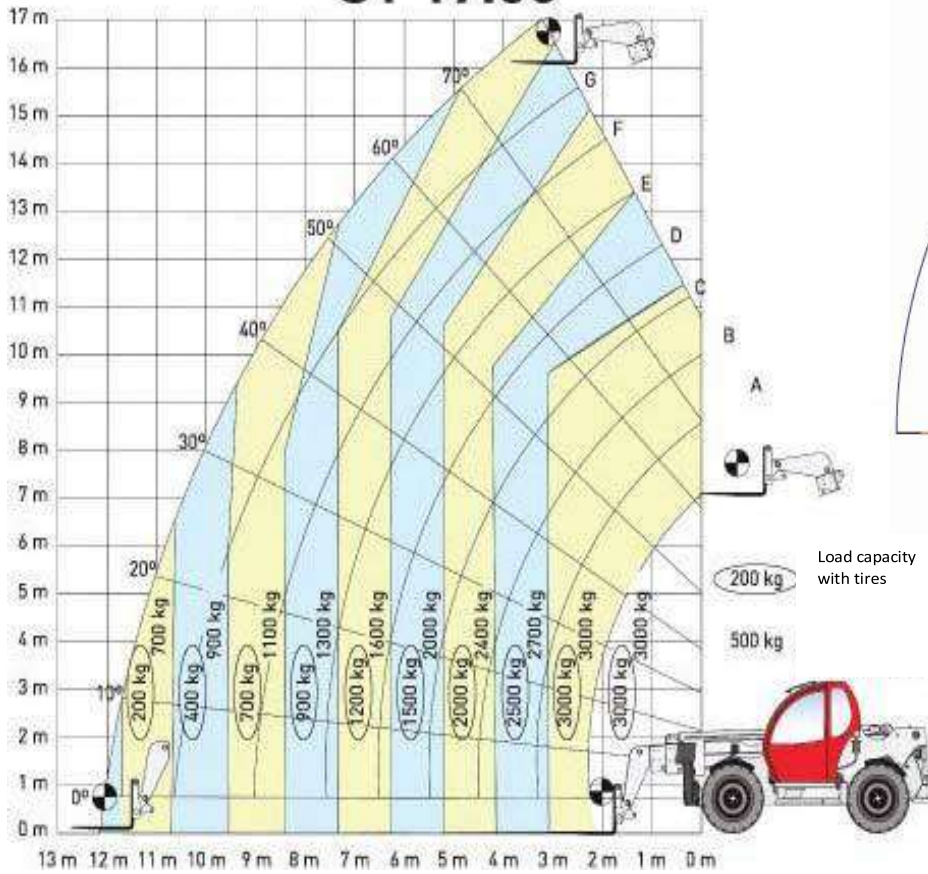
## ТЕХНІЧНІ ХАРАКТЕРИСТИКИ

<p><b>ХАРАКТЕРИСТИКИ</b></p> <p>Макс. Вантажопідйомність .....3000 кг  Макс. Вантажопідйомність при макс. вистрілі ....1200 кг  Ємність при макс. подовжити .....700 кг  Макс. висота підйому.....16,30 м  Макс. простягаються .....12,30 м  Відстань від центру осі при макс. висоті .....3,00 м  Кут нахилу вилки .....135°  Підйомна сила .....4550 даН  Сила витягування.....10700 даН  Нахил сходження .....40%  Порожня маса машини.....12200 кг  Макс. Швидкість.....30 км / год</p>	<p><b>ДВИГУН</b></p> <p>Виробник / МодельPerkins.....TR 2 1104C-44T  Макс. потужність .75 кВт (100 к.с.) при 2200 rpm  Принцип роботи.....4 тактний, турбодизель  Циліндри.....4 циліндра, в ряд  Об*єм циліндра .....4490 см 3  Охолоджуюча система.....Гідравлічна</p>
<p><b>ДИФЕРЕНЦІАЛ</b></p> <p><b>Трансмсія:</b> Гідромотор із змінним робочим об'ємом приймає потужність від гідростатичного насоса зі змінною робочою здатністю.  <b>Коробка передач:</b> 2 швидкості  <b>Зміна швидкості (швидкість + напрямок):</b>  Дрібнокерований рух вперед та електрогідравлічна педаль розділення диференціала для точного контролю руху та зміни напрямку.  <b>Рульове колесо:</b> гідравлічне.</p>	<p><b>Паливна потужність (Об*єм)</b></p> <p>Гідравлічний бак .....150 л  Паливний бак .....120 л</p>
<p><b>Гідравлічна система</b></p> <p>Потужність / швидкість шестерні насоса.....100 л/хв  Макс.робочий тиск .....230 Бар  Джойстик управління .....3 в 1</p>	<p><b>СТАНДАРТНА КОМПЛЕКТАЦІЯ</b></p> <ul style="list-style-type: none"> <li>• Система захисту від падіння від надмірних навантажень.</li> <li>• Кабінет зі звукоізоляцією та ROPS, сертифікований FOPS.</li> <li>• Клімат та система опалення доступні для додаткового обладнання.</li> <li>• Передня ось із самоблокуючим диференціалом.</li> </ul>
<p><b>ДИФЕРЕНЦІАЛ - ОСІ</b></p> <p><b>Осі:</b> управління кермом з обох осей.  <b>Режим управління:</b> 4 колеса / краб / 2 колеса  <b>Передня ось:</b> постійна  <b>Задня ось:</b> коливана</p> <p><b>Сервісне гальмо:</b> Блокує чотири колеса, гідравлічна система розриву, занурена в масло  <b>Перерва при паркуванні:</b> мінусова стоянка, розташована на передній осі</p>	

## Габарити навантажувача



### ST 17.30



08335 Київська обл, Бориспільський район  
 с. Іванків, вул. Харківська, 1В  
 (067)656-54-07, (063)304-17-87, (063)304-1774  
[www.ltec.com.ua](http://www.ltec.com.ua)  
 E-mail: office@agrosvit.com